

Монтажный комплект (МК) предназначен для сборки электросхемы системы обогрева. МК представляет собой полный набор элементов для электромонтажа. В состав монтажного МК:

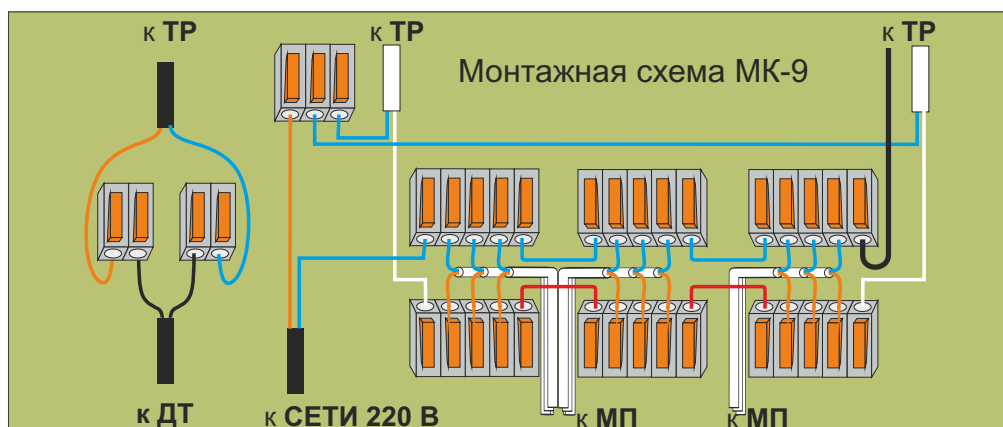
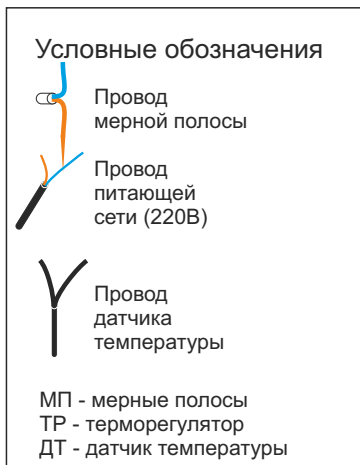
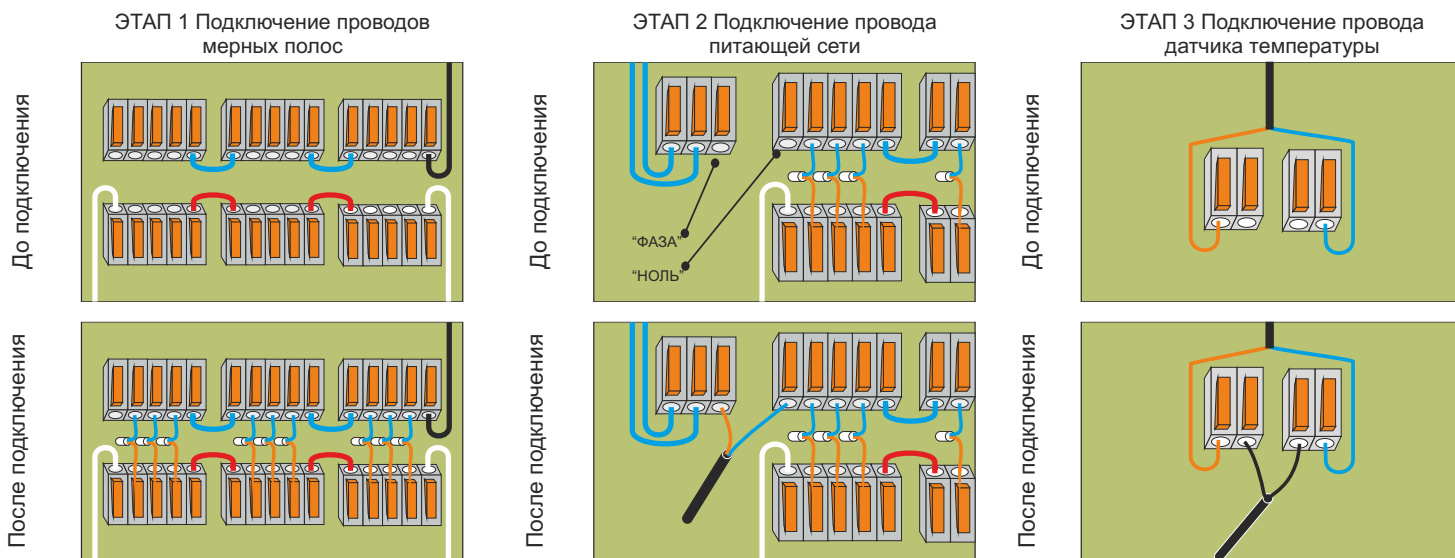
- соединительная коробка с набором клемм;
- жгут "Е", предназначенный для подключения терморегулятора к мерным полосам через соединительную коробку.

Монтажный комплект МК-9 предназначен для подключения до 9 мерных полос теплопленочного пола "ТЕПЛОФФ", а также контроля и регулирования температуры в одной зоне нагрева.

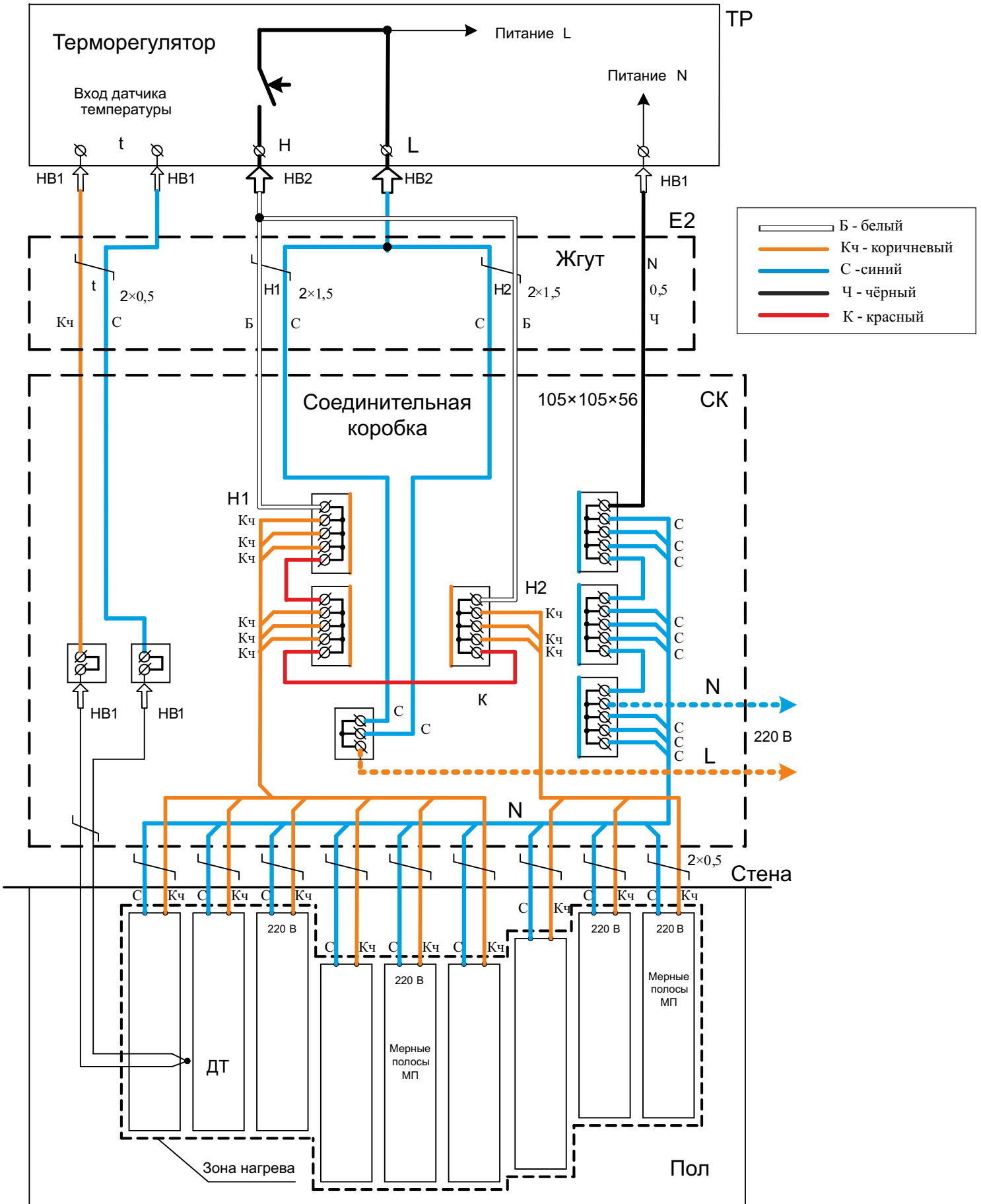
Описание МК-9

1. Провода жгута имеют расцветку в соответствии с электрической и монтажной схемами.
2. При сечении медного провода питающей сети 220В равном $2,5\text{мм}^2$, допустимая суммарная номинальная мощность нагрузки 5,2кВт. Номинальная мощность (при номинальном напряжении 220В) занижена по отношению к предельной максимальной на величину допустимого отклонения питающей сети 220В равного +10%.
3. Максимальная суммарная длина мерных полос стандартного ряда:
 - из теплоплёнки «ТЕПЛОФФ 500» - 52 метра ($5,8\text{м} \times 9\text{шт}$);
 - из теплоплёнки «ТЕПЛОФФ 800» - 36 метров ($4,8\text{м} \times 9\text{шт}$).
 Возможно увеличение суммарной длины и длины мерной полосы теплоплёнки «ТЕПЛОФФ 500» с ограничением максимальной длины мерной полосы до 8м и без превышения суммарной мощности. Возможно применение теплоплёнки «ТЕПЛОФФ 800» нестандартного размера с ограничением длины мерной полосы до 6м.
4. Для расчёта допустимых длин теплоплёнки в смешанном соотношении, необходимо учитывать, что в номинальном режиме теплоплёнка «ТЕПЛОФФ 500» имеет мощность 90Вт/м.п., а теплоплёнка «ТЕПЛОФФ 800» имеет мощность 144Вт/м.п.
5. Мерные полосы со слаботочными цепями питания не создают электромагнитных наводок. Использование парных силовых проводов в цепях монтажного комплекта исключает электромагнитные наводки. Парные провода цепи датчика температуры обеспечивают помехозащиту входных цепей от датчика.
6. Для установки терморегулятора можно использовать монтажную коробку GE 40231-01.
7. При монтаже проводов мерных полос и датчика температуры необходимо укоротить длину проводов с запасом свободного монтажа. Вложенные в комплект два штыревых втулочных наконечника диаметром 1мм необходимы для заделки проводов датчика температуры.

Последовательность подключения МК-9



Комплект "тёплого пола" с МК-9



Электрическая схема комплекта "тёплого пола" для подключения 9 мерных полос.