

Монтажный комплект (МК) предназначен для сборки электросхемы системы обогрева. МК представляет собой полный набор элементов для электромонтажа. В состав МК входят:

- соединительная коробка с набором клемм;
- жгут "Е", предназначенный для подключения терморегулятора к мерным полосам через соединительную коробку.

Монтажный комплект МК-9-2Z предназначен для подключения до 9 мерных полос теплого пленочного пола "ТЕПЛОФФ", а также контроля и регулирования температуры в двух зонах нагрева.

Описание МК-9-2Z

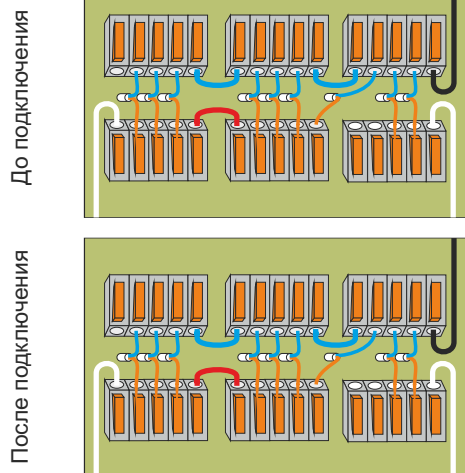
1. Провода жгута имеют расцветку в соответствии с электрической и монтажной схемами.
2. Возможны варианты подключения с двумя зонами регулирования с количеством полос МП в зонах в следующих соотношениях: 7+2; 6+3; 5+4; 7+1; 6+2; 5+3; 4+4; 6+1; 5+2; 4+3.
3. Допустимая номинальная мощность одной зоны нагрева 3,0кВт.
4. Максимальная суммарная длина мерных полос в одном канале регулирования:
 - из теплоплёнки «ТЕПЛОФФ 500» - 33 метра;
 - из теплоплёнки «ТЕПЛОФФ 800» - 21 метр.
 Для расчёта допустимых длин теплоплёнки в смешанном соотношении, необходимо учитывать, что в номинальном режиме теплоплёнка «ТЕПЛОФФ 500» имеет мощность 90Вт/м.п., а теплоплёнка «ТЕПЛОФФ 800» имеет мощность 144Вт/м.п.
5. При сечении медного провода питающей сети 220В равном 2,5мм², допустимая суммарная номинальная мощность нагрузки 5,2кВт.
6. При сечении медного провода питающей сети 220В равном 4мм², допустимая суммарная номинальная мощность нагрузки 6,0кВт.

Примечание:

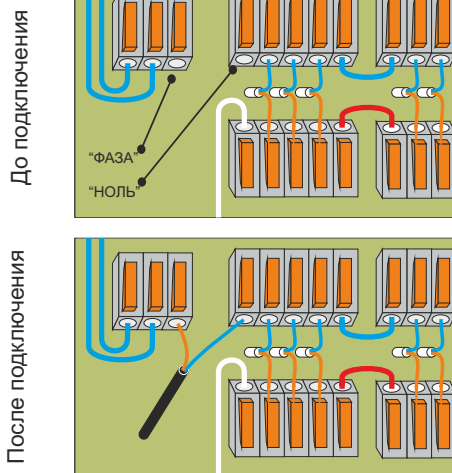
- А) Предельные параметры МК могут превышать допустимые параметры применяемых терморегуляторов. Результирующие эксплуатационные параметры тёплого пола определяются параметрами терморегулятора, монтажного комплекта и питающей сети.
- Б) Номинальная мощность (при номинальном напряжении 220В) занижена по отношению к предельной максимальной на величину допустимого отклонения питающей сети 220В равному +10%.
7. Мерные полосы со слаботочными цепями питания не создают электромагнитных наводок. Использование парных силовых проводов в цепях монтажного комплекта исключает электромагнитные наводки. Парные провода цепи датчика температуры обеспечивают помехозащиту входных цепей от датчика.
8. Для установки терморегулятора можно использовать монтажную коробку GE 40231-01.
9. При монтаже проводов мерных полос и датчика температуры необходимо укоротить длину проводов с запасом свободного монтажа. Вложенные в комплект два штыверых втулочных наконечника диаметром 1мм необходимы для заделки проводов датчика температуры.

Последовательность подключения МК-9-2Z

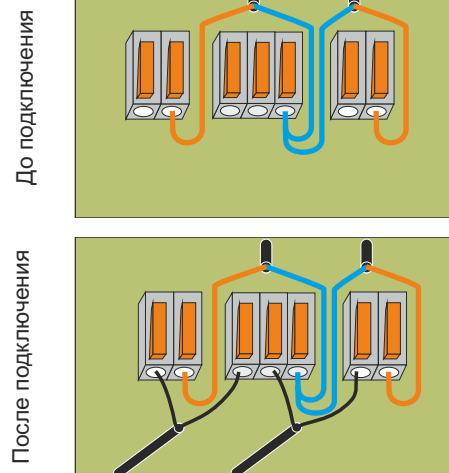
ЭТАП 1 Подключение проводов мерных полос






ЭТАП 2 Подключение провода питающей сети



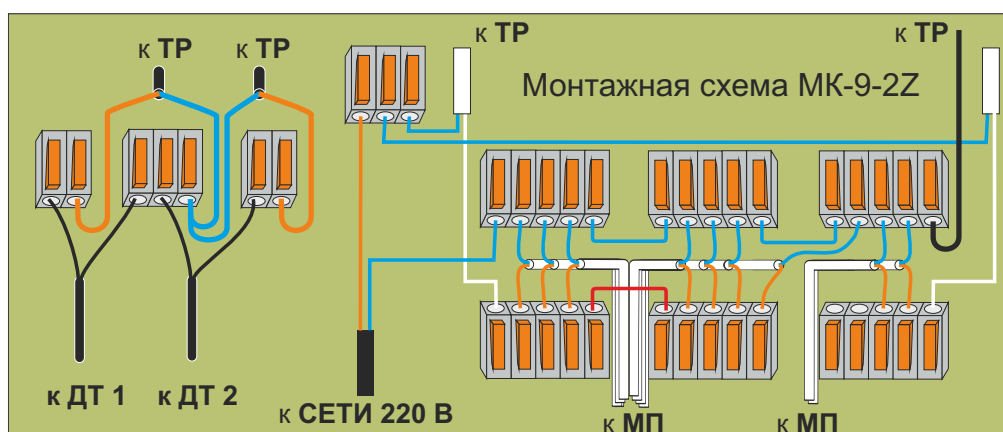
ЭТАП 3 Подключение проводов датчиков температуры



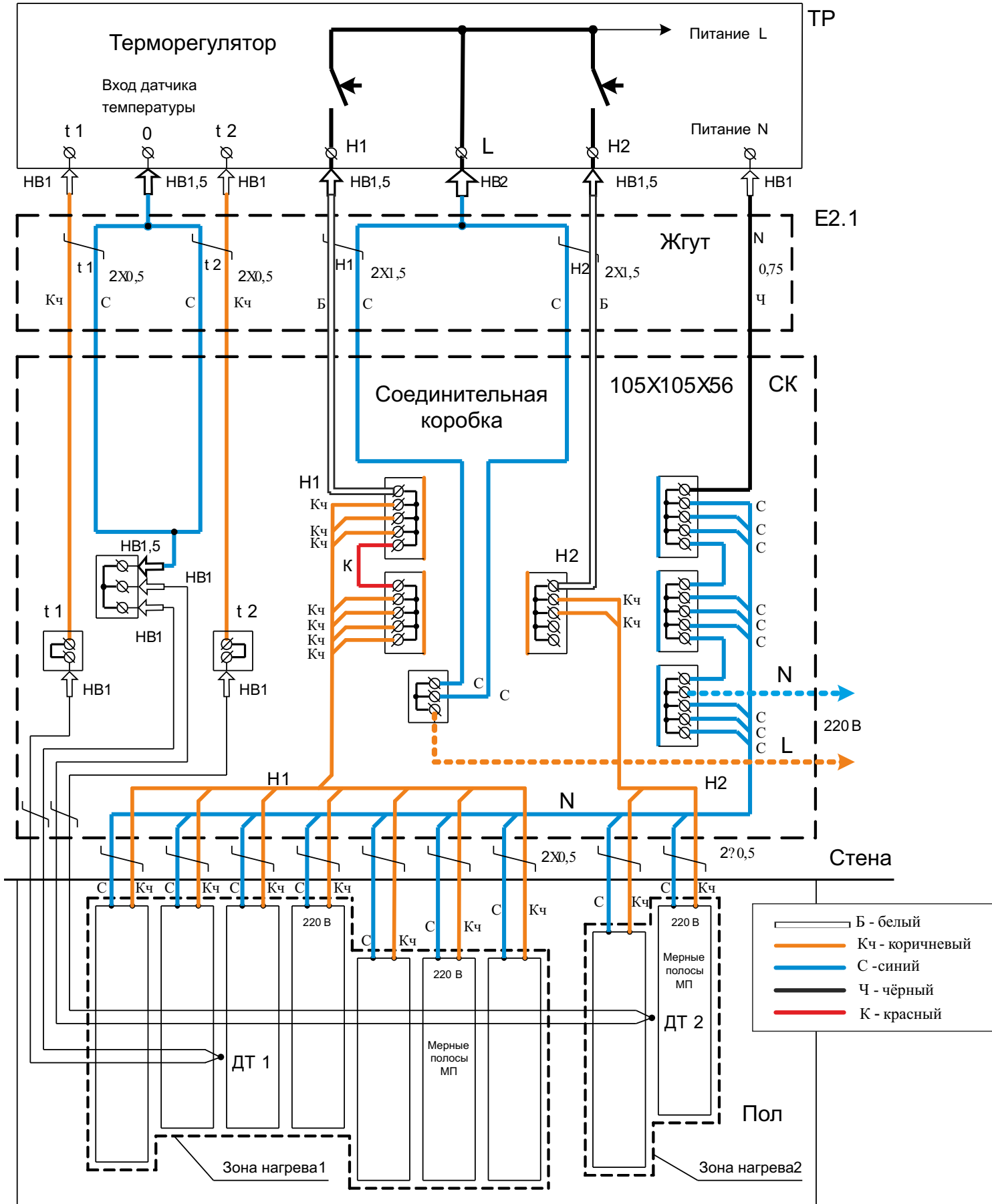
Условные обозначения

-  Провод мерной полосы
-  Провод питающей сети (220В)
-  Провод датчика температуры

МП - мерные полосы
 ТР - терморегулятор
 ДТ - датчик температуры



Комплект "тёплого пола" с МК-9-2Z



Электрическая схема комплекта "тёплого пола" на 9 мерных полос с двухзонной системой обогрева (МК-9-2Z, вариант 7+2).