

Монтажный комплект (МК) предназначен для сборки электросхемы системы обогрева. МК представляет собой полный набор элементов для электромонтажа. В состав монтажного комплекта входят:

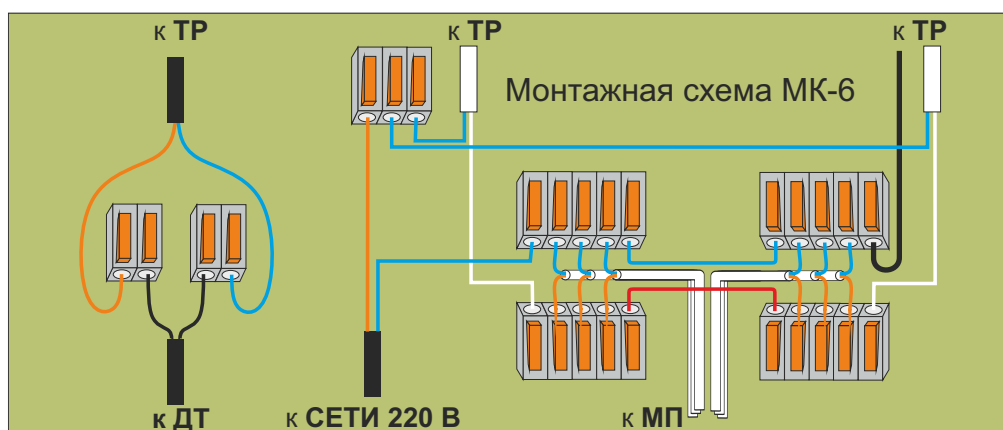
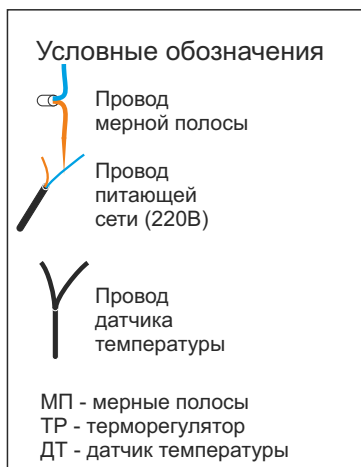
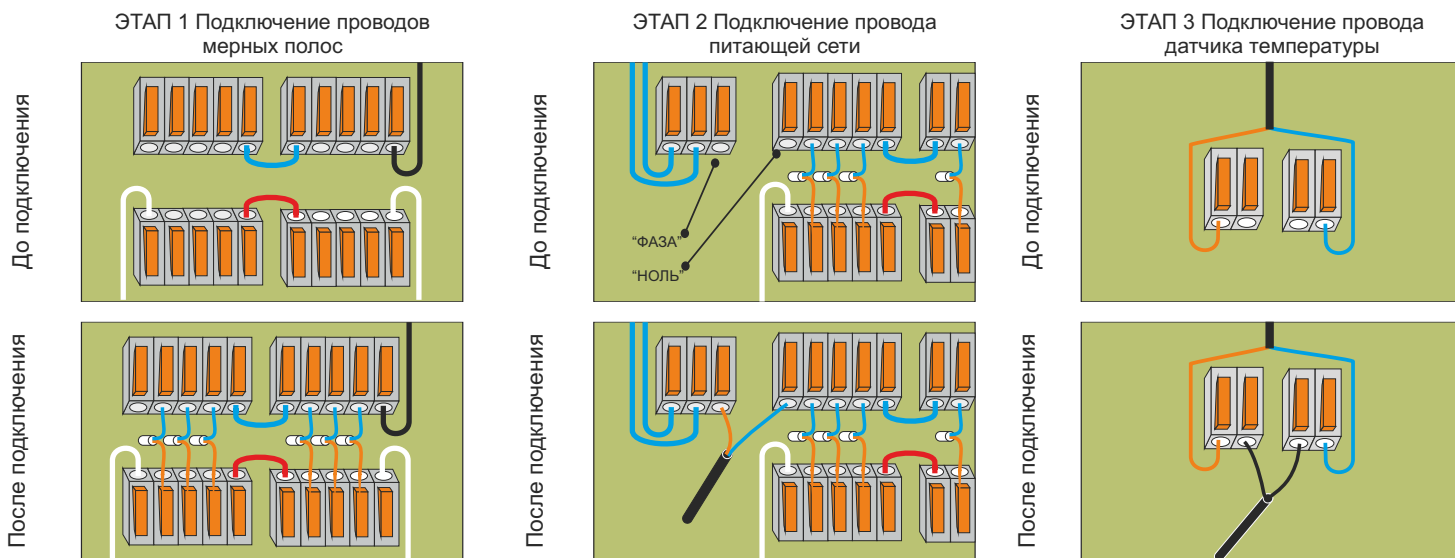
- соединительная коробка с набором клемм;
- жгут "Е", предназначенный для подключения терморегулятора к мерным полосам через соединительную коробку.

Монтажный комплект МК-6 предназначен для подключения до 6 мерных полос теплого пленочного пола "ТЕПЛОФФ", а также контроля и регулирования температуры в одной зоне нагрева.

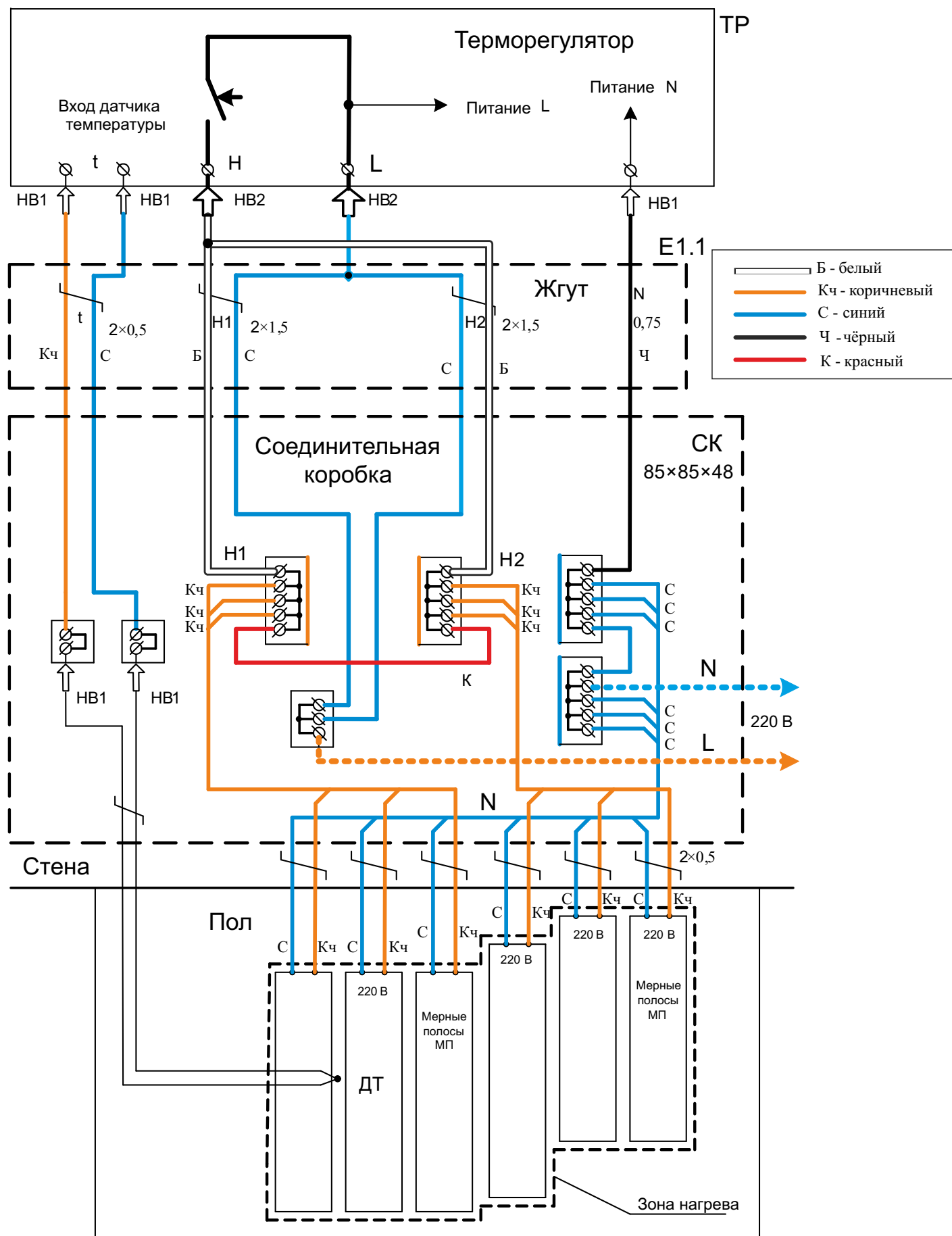
### ОПИСАНИЕ МК-6

1. Провода жгута имеют расцветку в соответствии с электрической и монтажной схемами.
2. Максимальная суммарная длина мерных полос стандартного ряда :
  - из теплоплёнки «Теплофф 500» - 35 метров (5,8м × 6шт);
  - из теплоплёнки «Теплофф 800» - 29 метров (4,8м × 6шт).
 Возможно увеличение суммарной длины теплоплёнки «Теплофф 500» (8м × 6шт = 48м) с применением нестандартных размеров и ограничением максимальной длины мерной полосы до 8м.  
 Возможно увеличение суммарной длины теплоплёнки «Теплофф 800» (6м × 6шт. = 36м) с применением нестандартных размеров и ограничением максимальной длины мерной полосы до 6м.  
 Для расчёта допустимых длин теплоплёнки в смешанном соотношении, необходимо учитывать, что в номинальном режиме теплоплёнка «Теплофф 500» имеет мощность 90Вт/м.п., а теплоплёнка «Теплофф 800» имеет мощность 144Вт/м.п.
3. При сечении медного провода питающей сети 220В равном 2,5мм<sup>2</sup>, допустимая суммарная номинальная мощность нагрузки 5,2кВт. Номинальная мощность (при номинальном напряжении 220В) занижена по отношению к предельной максимальной на величину допустимого отклонения питающей сети 220В равному +10%.
4. Мерные полосы со слаботочными цепями питания не создают электромагнитных наводок. Использование парных силовых проводов в цепях монтажного комплекта исключает электромагнитные наводки. Парные провода цепи датчика температуры обеспечивают помехозащиту входных цепей от датчика.
5. Для установки терморегулятора можно использовать монтажную коробку GE 40231-01.
6. При монтаже проводов мерных полос и датчика температуры необходимо укоротить длину проводов с запасом свободного монтажа. Вложенные в комплект два штыревых втулочных наконечника диаметром 1мм необходимы для заделки проводов датчика температуры.

### Последовательность подключения МК-6



# Комплект «тёплого пола» с МК-6



Электрическая схема комплекта «тёплого пола» для подключения 6 мерных полос.