

Монтажный комплект (МК) предназначен для сборки электросхемы системы обогрева. МК представляет собой полный набор элементов для электромонтажа. В состав МК входят:

- соединительная коробка с набором клемм;
- жгут "Е", предназначенный для подключения терморегулятора к мерным полосам через соединительную коробку.

Монтажный комплект МК-12-2Z предназначен для подключения до 12 мерных полос теплого пленочного пола "ТЕПЛОФФ", а также контроля и регулирования температуры в двух зонах нагрева.

Описание МК12-2Z

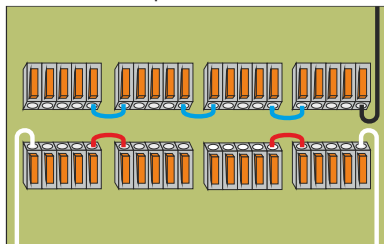
1. Провода жгута имеют расцветку в соответствии с электрической и монтажной схемами.
 2. Возможны варианты подключения с двумя зонами регулирования с количеством полос МП в зонах в следующих соотношениях: 7+5; 6+6; 7+4; 6+5; 7+3; 6+4; 5+5; 10+2; 9+3; 8+4; 10+1; 9+2; 8+3.
 3. Допустимая номинальная мощность одной зоны нагрева 3,0 кВт.
 4. Максимальная суммарная длина мерных полос в одном канале регулирования:
- из теплоплёнки «ТЕПЛОФФ 500» 33 метра;
 - из теплоплёнки «ТЕПЛОФФ 800» 21 метр.
- Для расчёта допустимых длин теплоплёнки в смешанном соотношении, необходимо учитывать, что в номинальном режиме теплоплёнка «ТЕПЛОФФ 500» имеет мощность 90Вт/м.п., а теплоплёнка «ТЕПЛОФФ 800» имеет мощность 144Вт/м.п.
5. При сечении медного провода питающей сети 220В равном 2,5мм², допустимая суммарная номинальная мощность нагрузки 5,2кВт.
 6. При сечении медного провода питающей сети 220В равном 4мм², допустимая суммарная номинальная мощность нагрузки 6,0кВт.

Примечание:

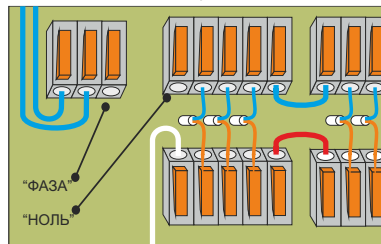
- А) Предельные параметры МК могут превышать допустимые параметры применяемых терморегуляторов. Результирующие эксплуатационные параметры тёплого пола определяются параметрами терморегулятора, монтажного комплекта и питающей сети.
- Б) Номинальная мощность (при номинальном напряжении 220В) занижена по отношению к предельной максимальной на величину допустимого отклонения питающей сети 220В равного +10%.
7. Мерные полосы со слаботочными цепями питания не создают электромагнитных наводок. Использование парных силовых проводов в цепях монтажного комплекта исключает электромагнитные наводки. Парные провода цепи датчика температуры обеспечивают помехозащиту входных цепей от датчика.
8. Для установки терморегулятора можно использовать монтажную коробку GE 40231-01.
9. При монтаже проводов мерных полос и датчика температуры необходимо укоротить длину проводов с запасом свободного монтажа. Вложенные в комплект два штыревых втулочных наконечника диаметром 1 мм необходимы для заделки проводов датчика температуры.

Последовательность подключения МК-12-2Z

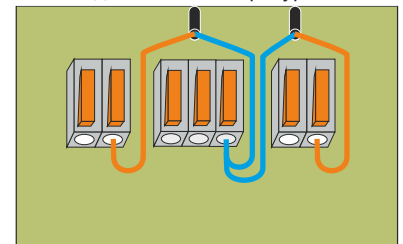
ЭТАП 1 Подключение проводов мерных полос



ЭТАП 2 Подключение провода питающей сети



ЭТАП 3 Подключение проводов датчиков температуры



До подключения

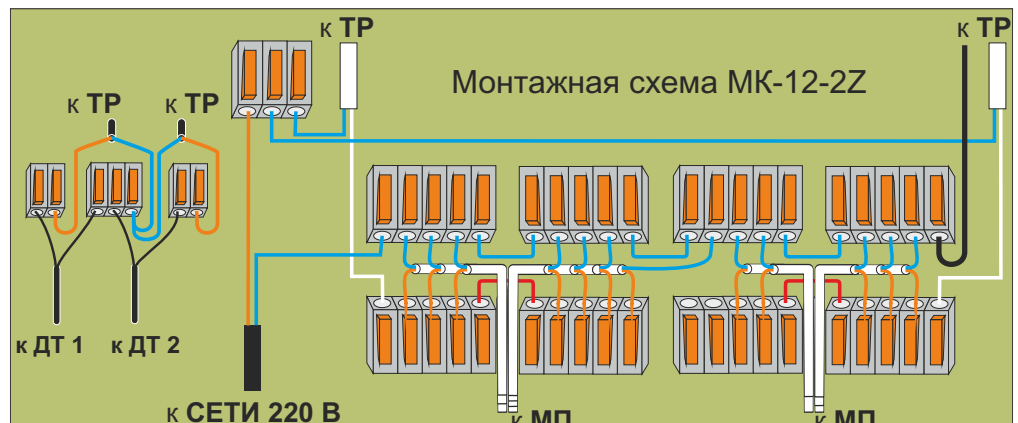
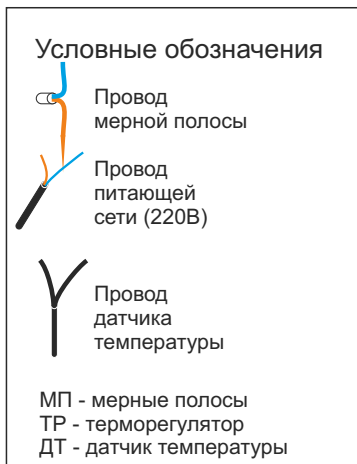
До подключения

До подключения

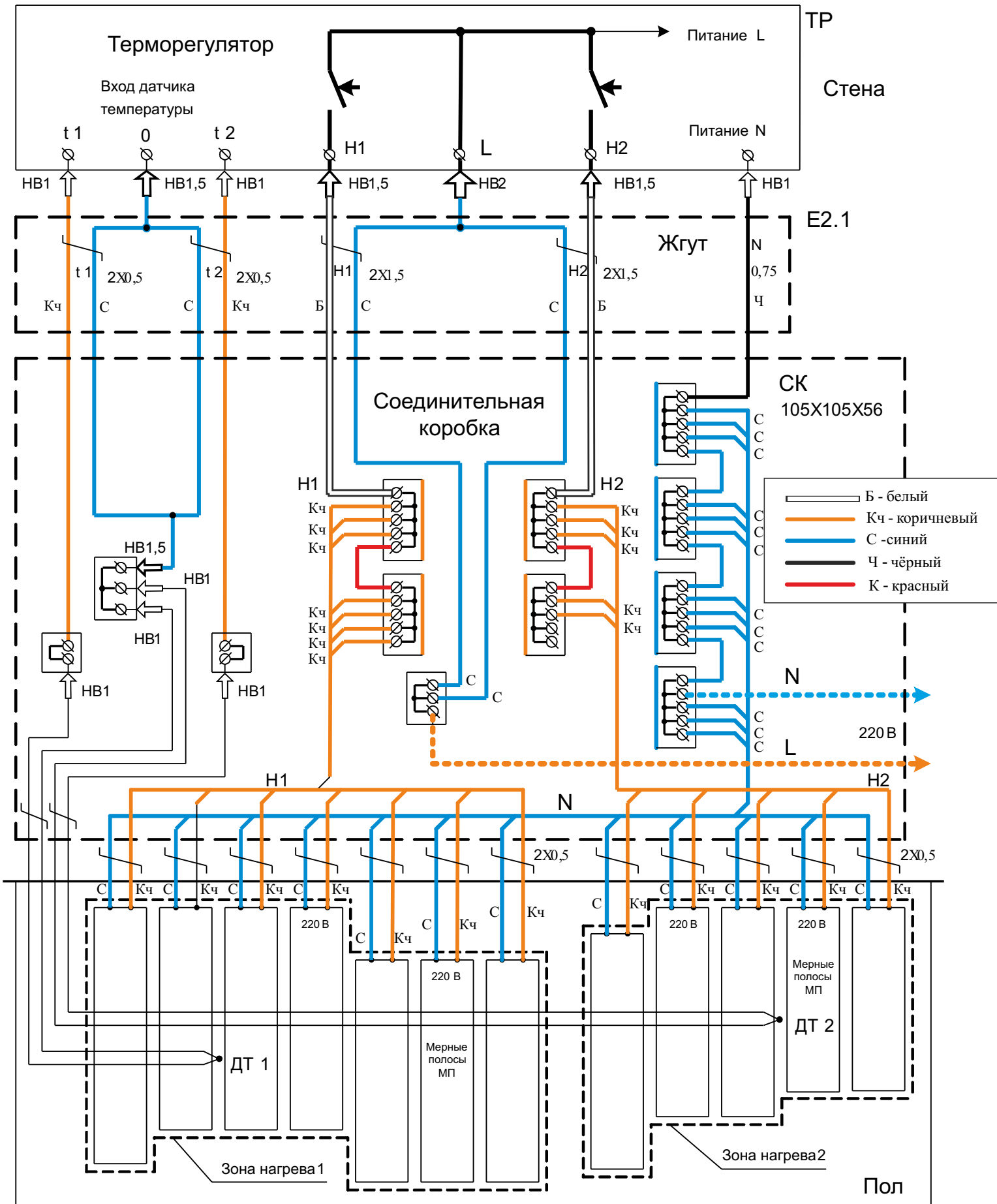
После подключения

После подключения

После подключения



Комплект "тёплого пола" с МК-12-2Z



Электрическая схема комплекта "тёплого пола" на 12 мерных полос с двухзонной системой обогрева (МК-12-2Z, вариант 7+5).